

Technisches Datenblatt

Produktmerkmale

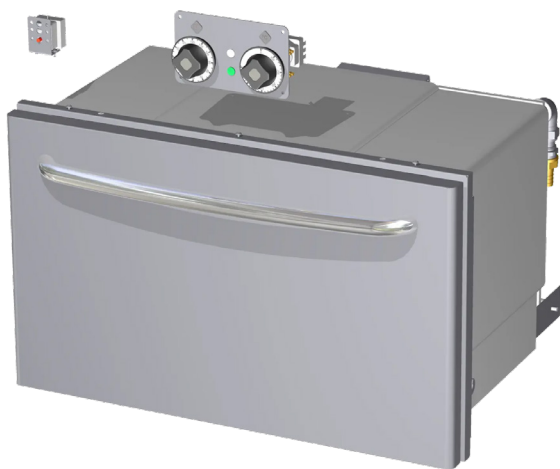


Elektrobackofen GN 1/1 Heißluft

Modell

SAP -Code

00013598



– Gerätetyp: Elektrisches Gerät

SAP -Code	00013598	Power Electric [KW]	5.320
Netzbreite [MM]	800	Wird geladen	400 V / 3N - 50 Hz
Nettentiefe [MM]	615	Breite des internen Teils [MM]	550
Nettohöhe [MM]	480	Tiefe des internen Teils [MM]	360
Nettogewicht / kg]	32.00	Höhe des inneren Teils [MM]	340

Technisches Datenblatt

Technische Zeichnung

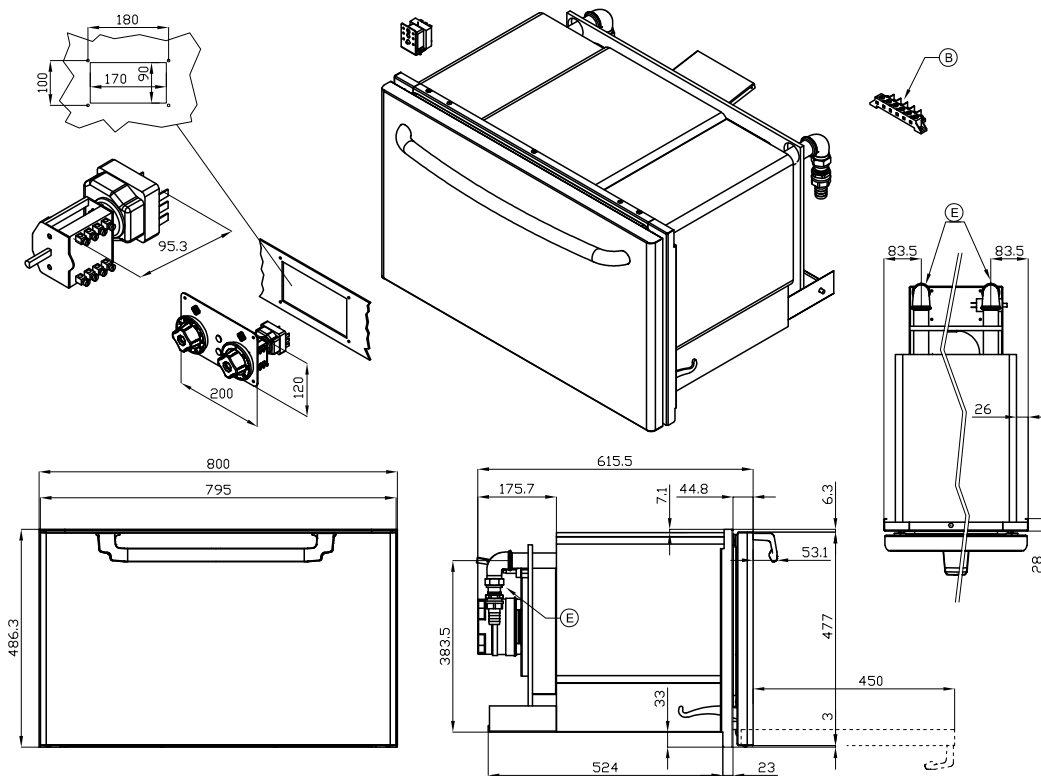


Elektrobackofen GN 1/1 Heiluft

Modell

SAP -Code

00013598



A	Data plate		B	Electrical connection	
E	Water drainage	(2X)Ø25mm			

Technisches Datenblatt

technische Parameter



Elektrobackofen GN 1/1 Heißluft

Modell

SAP -Code

00013598

1. SAP -Code:

00013598

2. Netzbreite [MM]:

800

3. Nettentiefe [MM]:

615

4. Nettohöhe [MM]:

480

5. Nettogewicht / kg:

32.00

6. Bruttobreite [MM]:

830

7. Grobtiefe [MM]:

770

8. Bruttohöhe [MM]:

770

9. Bruttogewicht [kg]:

40.00

10. Gerätetyp:

Elektrisches Gerät

11. Konstruktionstyp des Geräts:

Drop-in

12. Power Electric [KW]:

5.320

13. Wird geladen:

400 V / 3N - 50 Hz

14. Geräteheiztyp:

Heißluft

15. Maximale Gerätetemperatur [° C]:

300

16. Mindestvorrichtungstemperatur [° C]:

50

17. Stromversorgungssteuerungstyp:

Regelknopf

18. Weitere Informationen:

- Rost: 530 x 325 - GN1/1

19. Ofentyp:

elektrisch mit Heißluft

20. Ofengröße:

GN 1/1

21. Breite des internen Teils [MM]:

550

22. Tiefe des internen Teils [MM]:

360

23. Höhe des inneren Teils [MM]:

340

24. Querschnitt der Leiter CU [mm²]:

1

- Výkon (kW): 3,7-5 (230 V); 6,4-8,7 (400 V)